



MOUSTIQUAIRES

FRA

ENROULABLE

L'idée la plus pratique du marché

La moustiquaire Enroulable est facile et rapide à monter. Une moustiquaire idéale pour tous les types de fenêtres, qui combine parfaitement la protection contre les insectes et l'entrée de la lumière.

Son système d'enroulement est pratique et permet de la ranger et de la protéger lorsqu'il n'est pas nécessaire de l'utiliser.



MESURE CAISSON
35 ET 43 mm



OUVERTUR VERTICALE



VENDU PRÊT À L'EMPLOI ET À LONG TERME



FABRICATION FENÊTRES



SUR MESURE



ENROULABLE
35 mm



ENROULABLE
43 mm



Joue
moustiquaire G-35

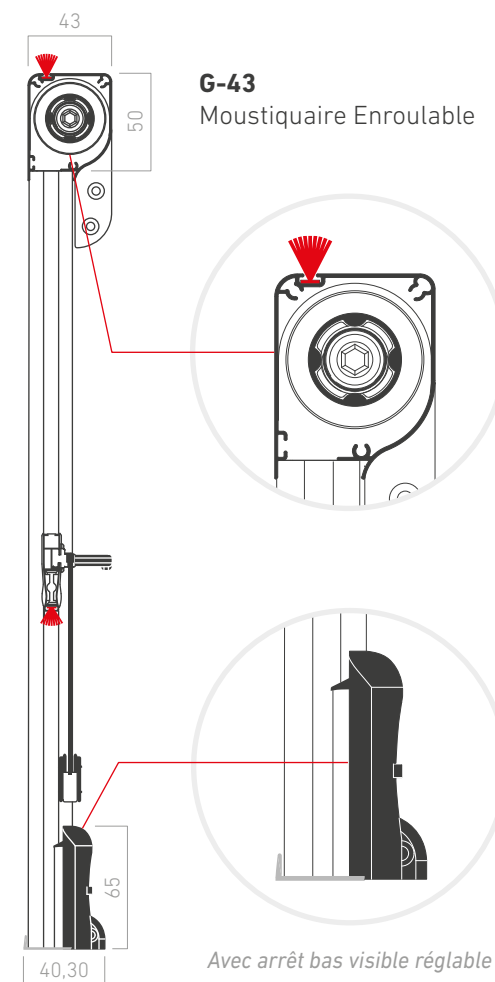
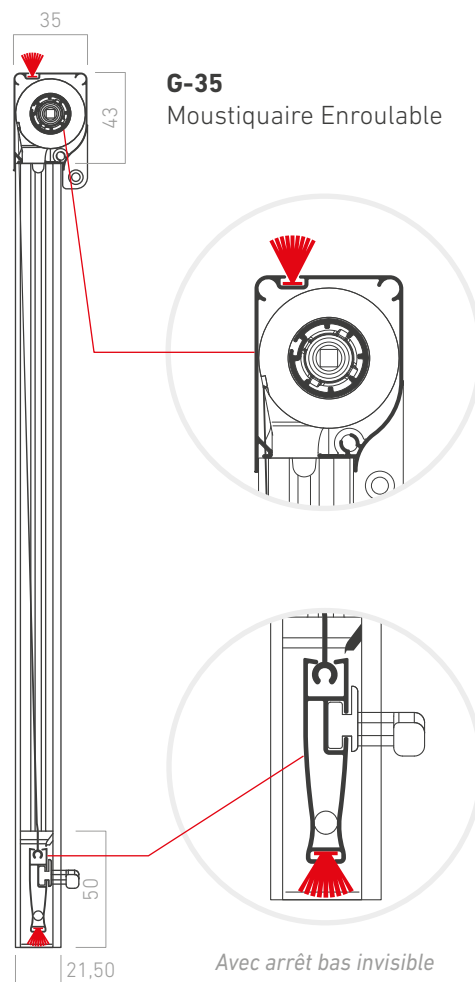


Joint brossé fixé
au caisson de la
moustiquaire G-35



Arrêt bas
visible réglable de la
moustiquaire G-43

SECTION



CARACTÉRISTIQUES TECHNIQUES

	G-35	G-43
Hauteur maximum	1,60 m	2,40 m
Largeur maximum	1,50 m	1,80 m

RÉSISTANCE AU VENT (Pa) EN 1932

Classe 2 (HxL) 2.400 x 1.800 mm

ACCESSOIRES

ARRÊT BAS INVISIBLE

Le nouveau frein caché développé par l'équipe I+D+i de CAMAROL, offre un montage facile et rapide.

✓ *Seule la coulisse de la moustiquaire est visible, sans devoir réaliser des trous pour l'installation de l'arrêt bas invisible.*

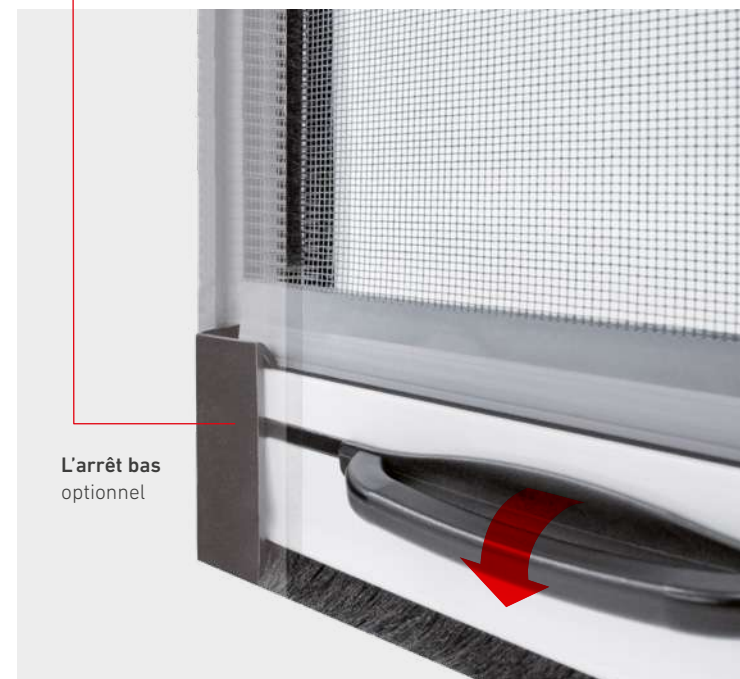
✓ *Sa position à l'intérieur des coulisses est réglable, afin de compenser les inégalités des rebords des fenêtres ou portes.*

✓ *L'introduction ou l'extraction de la lame finale se réalise de manière rapide et simple en l'inclinant légèrement à l'aide des poignées d'actionnement.*



> L'ARRÊT BAS INVISIBLE EST EN OPTION POUR LES MODÈLES G-35 ET G-43.

Compatible uniquement avec la coulisse Mosquisax joint anti-vent.



MOSQUISAXUN 43

La fusion de l'esthétique et de l'utilité

Version d'enroulable dont le tissu de la moustiquaire est remplacé par des tissus de notre collection de tissus pour rideau technique .

Ainsi, grâce aux tissus Black-Out, Berlin Black-Out, Sax Screen 8505 et Sax Screen 3500, vous pourrez obtenir un système décoratif, pratique et très fonctionnel.

Aussi bien sur le livre d'échantillons de tissus que sur le site web de Saxun, l'utilisateur pourra consulter la gamme de couleurs et les caractéristiques techniques de chacune de nos options.



MOSQUISAXUN 43
Simple



MESURE CAISSON
43 mm



OUVERTURE
VERTICALE



ACTIONNEMENT
MOTORISÉ
ET MANUEL



FENÊTRES



FABRICATION
SUR MESURE

CARACTÉRISTIQUES TECHNIQUES

Tissus	Hauteur x largeur
Black-Out	2,10 m x 1,70 m
Berlin Black-Out	1,60 m x 1,70 m
Screen 8505	1,70 m x 1,70 m
Sax Screen 3600	1,50 m x 1,70 m

TISSUS



Black-Out



Berlin Black-Out



Screen 8505



Sax Screen 3600

ANTI-VENT PREMIUM 65

Une fiabilité à l'épreuve
du vent

Conçue pour apporter la plus grande tranquillité
quel que soit l'espace, tout en résistant aux condi-
tions tclimatiques les plus difficiles.

Une évolution qui permet la ventilation et le pas-
sage de la brise qui maintient les espaces toujours
protégés contre les insectes.

Son système de guidage par crémaillère empêche
que la toile sorte des coulisses à la suite de coups
inoportuns ou de fortes rafales de vent, car elle
est résistante jusqu'au niveau 6.



MESURE CAISSON
65 mm



**OUVERTURE
VERTICALE**



**ACTIONNEMENT
MOTORISÉ
ET MANUEL**



**FENÊTRES
ET PORTES**



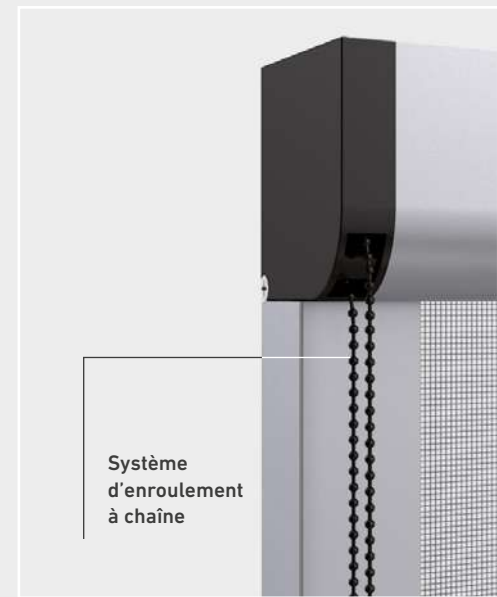
**FABRICATION
SUR MESURE**



**VENDU PRÊT À
L'EMPLOI ET À
LONG TERME**

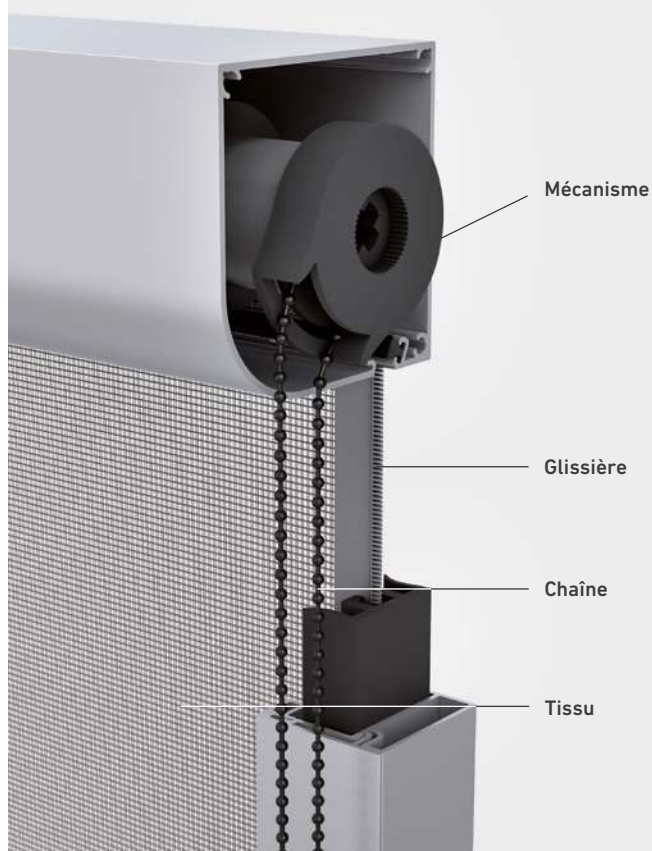


ANTI-VENT PREMIUM 65
Sencilla

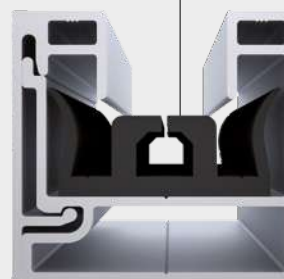


COULISSE À GLISSIÈRE

Grâce à ce système, la toile ne sort pas des profils, offrant toujours une résistance optimale face au vent.



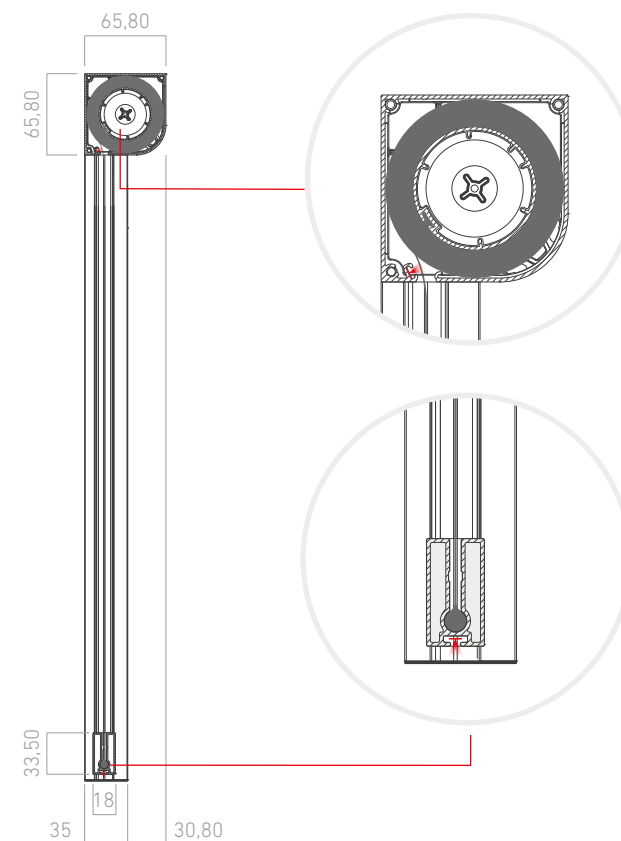
Profil fermeture éclair



PROFIL COULISSE

Notre profil coulisse fermeture éclair est réalisé au moyen d'un processus de coextrusion, qui permet la formation simultanée du PVC et du caoutchouc.

SECTION



CARACTÉRISTIQUES TECHNIQUES

Hauteur maximum	2,40 m
Largeur maximum	2,00 m

RÉSISTANCE AU VENT (Pa) EN 1932

Classe 6 (HxL) 2.400 x 2.000 mm

NEW PORTE LATÉRALE 2020

Une nouvelle dimension
dans la protection

Ce nouveau modèle de Porte Latérale est idéal pour les utilisateurs qui recherchent un confort supplémentaire pour la protection de leurs fenêtres.

Avec son ouverture ergonomique et contrôlée, son utilisation sera d'une grande simplicité pour tous les membres du foyer.

Le rail au sol de 5 mm le rend idéal pour les portes à fort passage.



**OUVERTURE
LATÉRALE
(DROITE GAUCHE)**



**1 OU 2
BATTANTS**



PORTES



**FABRICATION
SUR MESURE**



**VENDU PRÊT
À POSER**

PORTE
LATÉRALE 2020
Double



PORTE
LATÉRALE 2020
Simple

PLISSÉE ECO ET KIT

Robustesse maximale
pour lutter contre
l'effet du temps

La moustiquaire Plissée est robuste et efficace, idéale pour les portes où le passage est fréquent, parfait pour les terrasses et les jardins. Convient pour les endroits où l'ouverture requiert une certaine rapidité et commodité.

Elle permet plusieurs options de modulation afin de protéger un certain espace qui, en raison de sa taille, ne serait pas couvert par un seul portes.



MESURE COULISSE
37,60 mm



OUVERTURE
LATÉRALE
(DROITE, GAUCHE ET
ASYMÉTRIQUE)



1, 2 OU PLUS
DE BATTANTS



PORTES



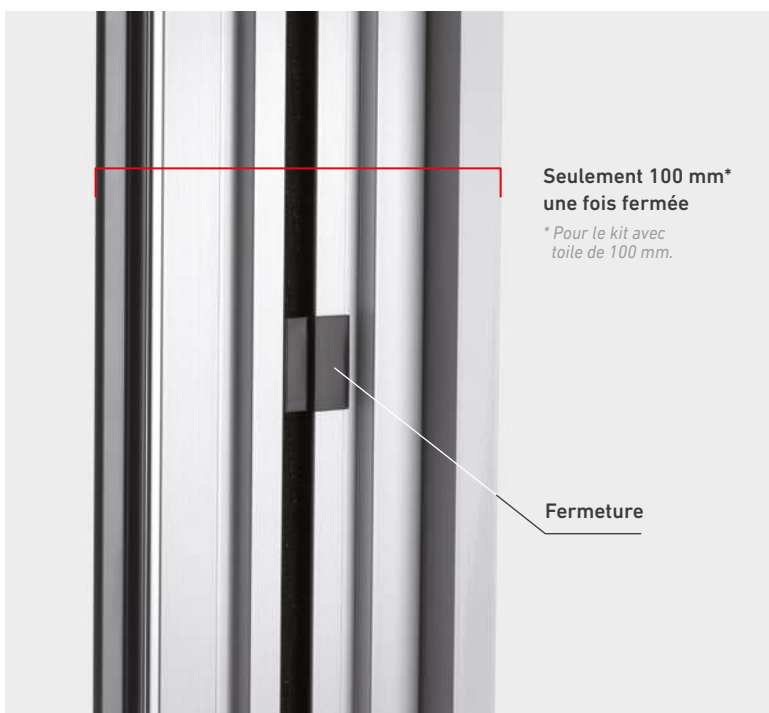
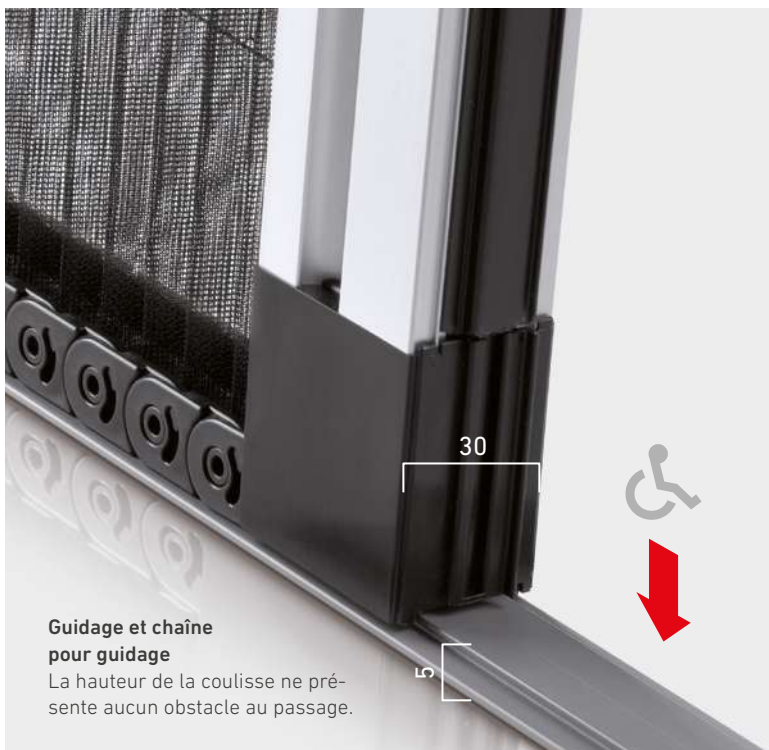
VENTE EN KIT



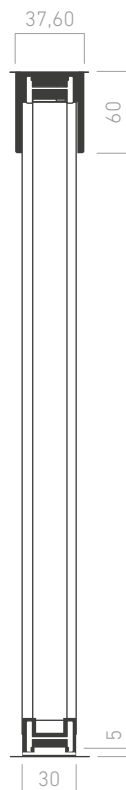
PLISSÉE ECO
Simple



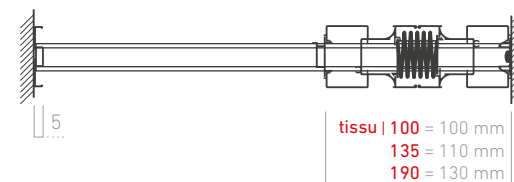
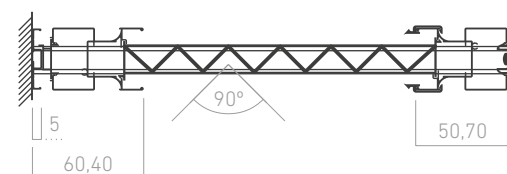
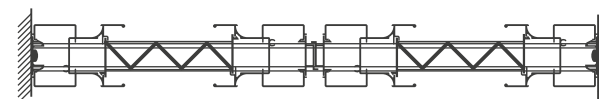
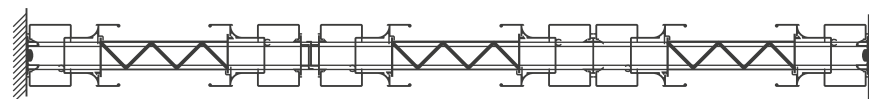
PLISSÉE KIT
Double



SECTION



OPTIONS DE MODULATION

Plissée
ouvertePlissée
ferméePlissée
doublePlissée
triple ou plus

CARACTÉRISTIQUES TECHNIQUES

	ECO	KIT
Simple	Kit 1,90-2,50 x 0,90	Kit 1,94-2,44 x 1,00
Hauteur x Largeur	Kit 1,90-2,50 x 1,20	Kit 1,94-2,44 x 1,35
	Kit 1,90-2,50 x 1,50	Kit 1,94-2,44 x 1,90
Double	Kit 1,90-2,50 x 1,80	Kit 1,94-2,44 x 2,00
Hauteur x Largeur	Kit 1,90-2,50 x 2,40	Kit 1,94-2,44 x 2,70
	Kit 1,90-2,50 x 3,00	Kit 1,94-2,44 x 3,80

RÉSISTANCE AU VENT (Pa) EN 1932

Classe 3 (HxL) KIT - 2.400 x 1.900 mm

PLISSÉE 27 LATÉRALE ET RÉVERSIBLE

L'essence des espaces
les plus réduits

Avec une profondeur de coulisse de 27 mm, son installation est particulièrement adaptée aux endroits où l'espace est limité.

Moustiquaire adaptée aux portes, son mouvement vertical peut être encore plus pratique grâce à la tige d'actionnement en option.



MESURE COULISSE
27 mm



**OUVERTURE
LATÉRALE**
(DROITE, GAUCHE ET
ASYMÉTRIQUE)



**FABRICATION
SUR MESURE**



PORTES



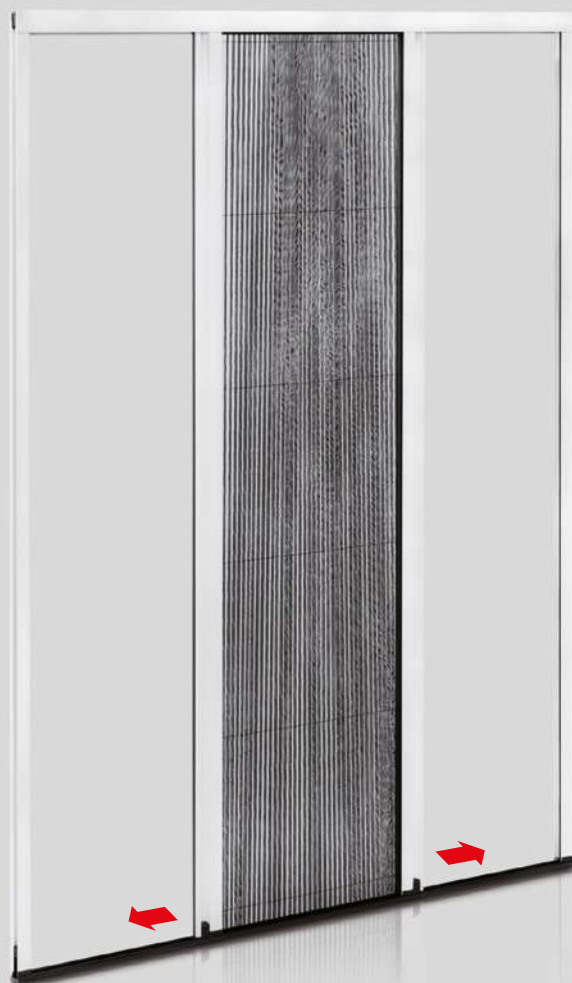
**VENDU PRÊT
À L'EMPLOI**



PLISSÉE 27 LATÉRALE
Double

PLISSÉE 27 LATÉRALE
Simple

SECTION



PLISSÉE 27 RÉVERSIBLE
Simple

Plissée 27 Latérale
simple



Plissée 27 Latérale
double



Plissée 27 Réversible
simple



CARACTÉRISTIQUES TECHNIQUES

	Latérale Simple	Latérale Double	Réversible Simple
Hauteur maximum	2,60 m	2,60 m	2,60 m
Largeur maximum	3,00 m	* 4,50 m	3,00 m

* Largeur maximum par porte 2,25 m.

RÉSISTANCE AU VENT (Pa) EN 1932

Classe 3 (HxL) 2.400 x 1.400 mm

PLISSÉE 27 VERTICALE

Fonctionnalité maximale
dans les espaces réduits

Avec une profondeur de coulisse de seulement 27 mm, son installation est particulièrement adaptée aux endroits où l'espace est limité.

Moustiquaire adaptée aux fenêtres, son mouvement vertical peut être encore plus pratique grâce à la tige d'actionnement en option.



MESURE COULISSE
27 mm



**OUVERTURE
VERTICALE**



**FABRICATION
SUR MESURE**



FENÊTRES



**VENDU PRÊT
À L'EMPLOI**



PLISSÉE 27 VERTICALE

PORTE BATTANTE

Protéger l'accès

C'est la solution parfaite pour les zones de passage continu airez-de-chaussée ou l'accès aux jardins.

Son utilisation, à travers une ouverture pliante, est simple et pratique grâce à son bouton ou sa poignée.

Elle peut être avec un couvre joint périphérique pour masquer certaines irrégularités.



**OUVERTURE
BATTANTE**



PORTES



**1 OU 2
BATTANTS**



**FABRICATION
SUR MESURE**



**VENDU PRÊT
À L'EMPLOI**



PORTE
BATTANTE
Double

PORTE
BATTANTE
Simple

COULISSANTE

L'efficacité et la souplesse maximale

Facile à utiliser et à installer, elle peut être utilisée pour les portes et fenêtres.

Elle glisse en douceur le long du profil intérieur de la menuiserie grâce à ses roulements résistants.

Son joint brosse extérieur est continu dans les équerres, scellant 100% de son contour, offrant une sécurité supplémentaire par rapport à l'entrée des insectes.



**OUVERTURE
LATÉRALE**



**FENÊTRES
ET PORTES**



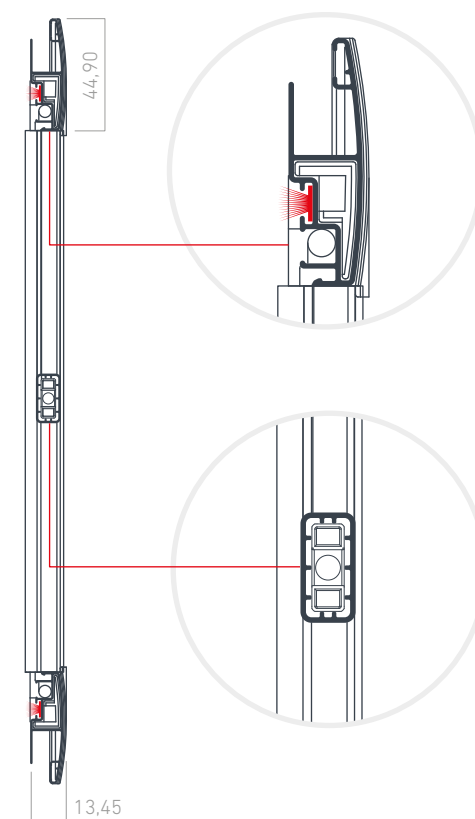
**FABRICATION
SUR MESURE**



**VENDU PRÊT
À POSER**



SECTION



CARACTÉRISTIQUES TECHNIQUES

Hauteur maximum 2,40 m

Largeur maximum 1,50 m

RÉSISTANCE AU VENT (Pa) EN 1932

Classe 6 (HxL) 2.400 x 1.500 mm

COULEURS PROFILS

BRUT, BLANC ET ARGENT

RAL NORMAL

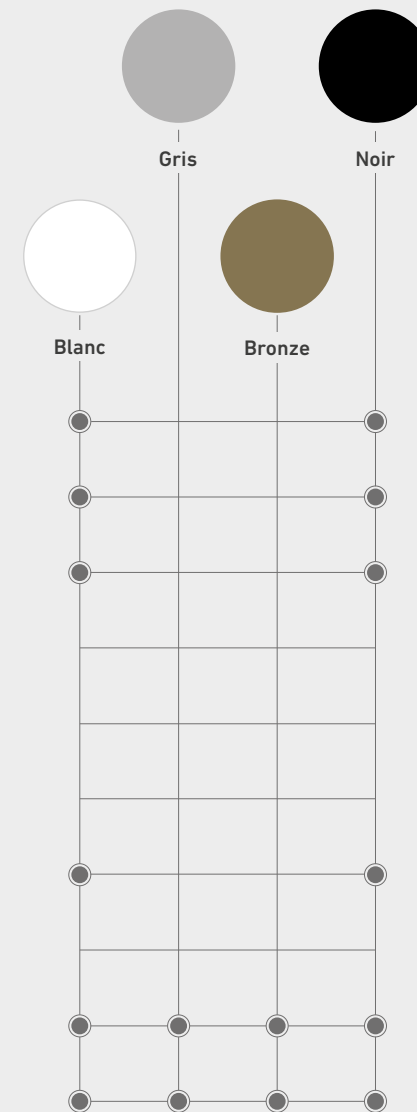
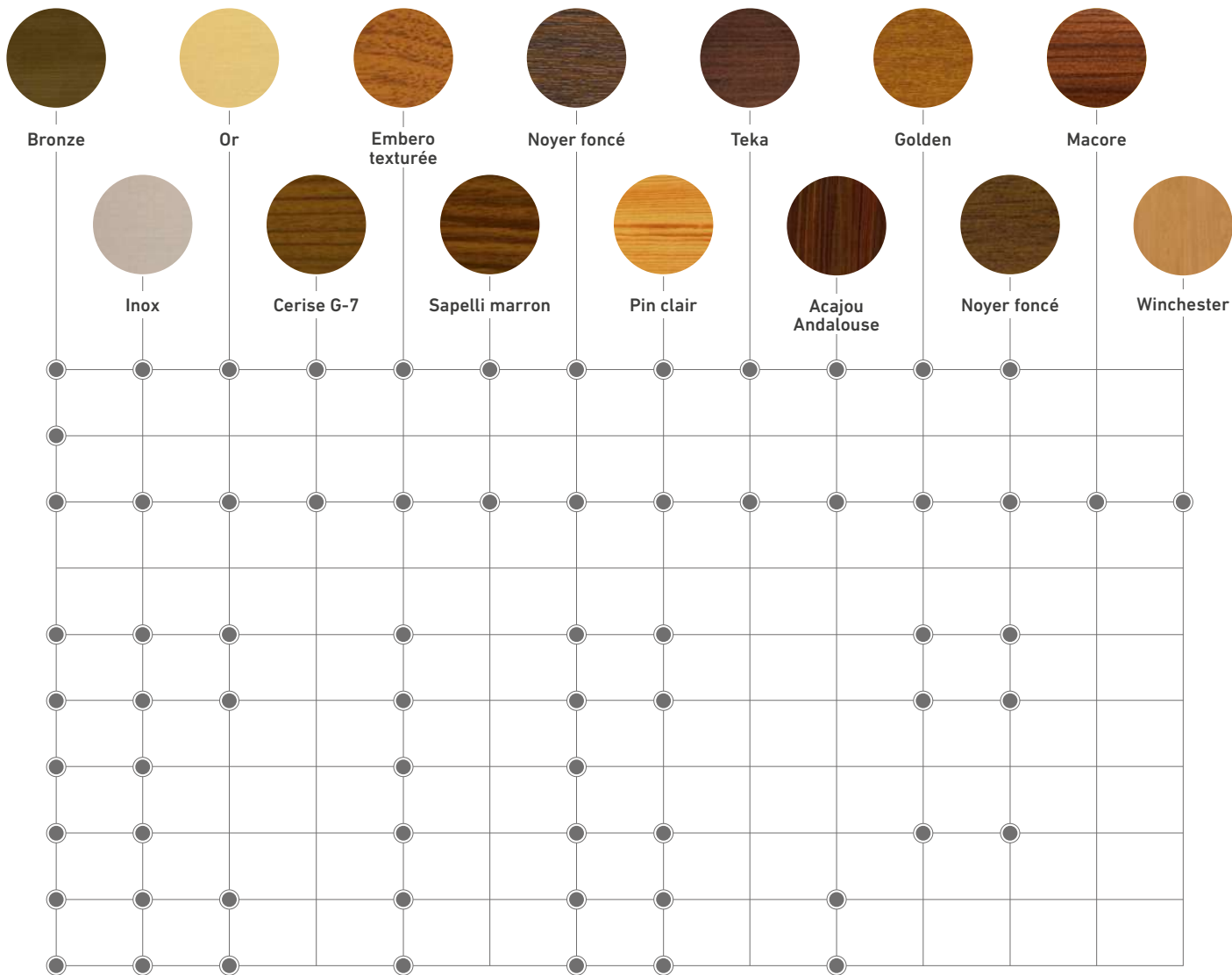
	Brut	Argent	Bordeaux 3005	Vert 6005	Gris 7012	Gris 7016 texturée	Graphite	Marron 8014	Marron 8019
	Blanc	Ivoire 1015	Bordeaux 3007	Vert 6009	Gris 7016	Gris 7022	Marron 8007	Marron 8017	Noir mate 9011
ENROULABLE C-35 TISSU 1,60									
ENROULABLE C-43 TISSU 1,80									
ENROULABLE C-43 TISSU 2,40									
ANTI-VENT PREMIUM 65									
PORTE LATÉRALE 2020									
PLISSÉE									
PLISSÉE 27									
PORTE BATTANTE									
COULISSANTE									
FIXE									

COULEURS ACCESSOIRES

BRONZE, INOX ET RAL SPE.

FAUX BOIS LAQUÉ

FAUX BOIS PLAXÉ



La tonalité de ces couleurs est indicative, car il pourrait y avoir des différences de couleur en raison du processus d'impression.



17B Route du petit conseiller
33750 BEYCHAC et CAILLEAU

T: 05 56 69 90 90

contact@camarol.com

Une grande entreprise a toujours comme objectif principal la satisfaction de ses clients et de ses utilisateurs finaux est l'objectif fondamental de l'ensemble du processus de travail, en apportant le plus grand soin dès la réception de la commande jusqu'à la livraison au client.

Chaque jour, CAMAROL s'emploie à apporter le plus grand soin à la fabrication de ses produits, en apportant innovation afin de répondre aux nouveaux besoins et tendances.